



***Válvula Termostática de Expansión***

**SAGInoMIYA**

# Tipo SCX

## Válvula de Expansión Compacta



### DESCRIPCIÓN GENERAL

#### • Aplicaciones:

- Refrigeración General, Enfriadores de Agua.
- Refrigeración en Transporte, Aire a Agua.
- Sistemas de Aire Acondicionado, Congelación, Etc.

#### • Características:

- Tamaño Compacto y Ligero.
- Amplio Rango de Temperatura.
- Conexión Soldar.
- Sobrecalentamiento Estático Ajustable.
- Adecuada para el Sistema de Refrigeración con Deshielo por Gas Caliente.

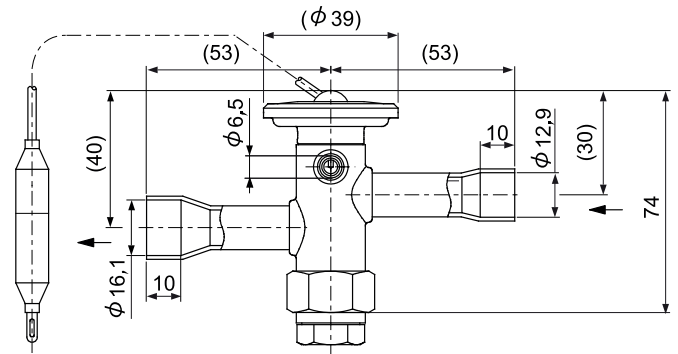
**NUEVO**



TIPO SCX

### ESPECIFICACIONES

- Disponible para R-410a.
- Igualador Externo.
- Máxima Presión de Trabajo: 30 kgf/cm<sup>2</sup> (435 Psi).
- Presión de Prueba de Hermeticidad: 33,6 kgf/cm<sup>2</sup> (478 Psi).
- Máxima Temperatura del Cuerpo y del Bulbo Sensor 80°C.
- Sobrecalentamiento Ajustable a través del Tornillo Externo.
- Carga: "C" para Aplicaciones de Refrigeración (-40°C a -10°C).
- Carga: "SA" para Aplicaciones de Aire Acondicionado (-45°C a 10°C).
- Rango de Sobrecalentamiento Estático: 1°C ~ 5°C.
- Una Vuelta Completa en el Sentido de las Manecillas del Reloj Representa Aproximadamente 0,46 kgf/cm<sup>2</sup> (6,5 Psi).
- Condiciones de Temperatura Entre el Cuerpo (Ts) y el Bulbo (Tb), Carga "C": Sin Restricción.
- Carga "SA": Ts Mayor o igual que Tb.



ACOTACIONES: mm.

### SELECCIÓN DEL MODELO (ESPECIFICACIONES)

No. DE CATÁLOGO					TONELADAS	CONEXIÓN			LARGO DEL CAPILAR
TIPO	MODELO	CONEXIÓN	REF.	CARGA	R-410a	ENTRADA	SALIDA	IGUALADOR	LARGO DEL CAPILAR
SCX-	0645	D (SOLDAR)	V (R-410a)	C (-40°C a -10°C)	6,38	1/2"	5/8"	1/4" Soldar	1,500 mm
	0945				8,87				
	1157				11,2				
	1357			13,4	5/8"	7/8"			
	1657			15,8					

Capacidad: Basada en +38°C (+100°F) de Condensación y -5°C (+23°F) de Evaporación.

Nota: En caso de requerir válvulas para R-22, R-404a, R-134a y R-407c, favor de solicitar información a fábrica.

# Tipo RCX

## Válvula de Expansión Compacta



### DESCRIPCIÓN GENERAL

#### • Aplicaciones:

- Refrigeración y Congelación Tipo Comercial.
- Para Sistemas de Deshielo de Gas Caliente, Etc.

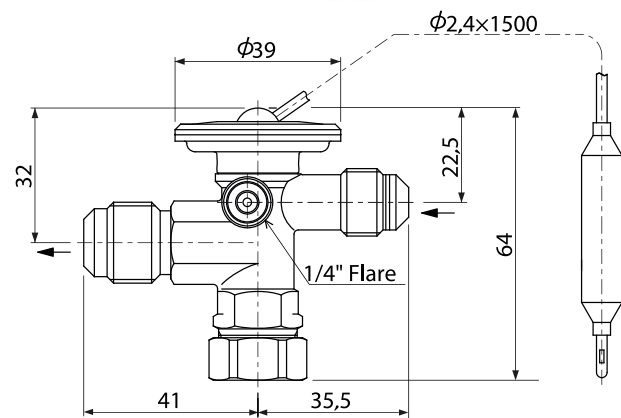
#### • Características:

- Tamaño Compacto y Ligero.
- Amplio Rango de Temperatura.
- Conexión Flare.
- Sobrecalentamiento Estático Ajustable.

**NUEVO**



TIPO RCX



ACOTACIONES: mm.

### → ESPECIFICACIONES

- Disponible para R-22, R-407c y R-410a.
- Igualador Externo.
- Máxima Presión de Trabajo: 30 kgf/cm<sup>2</sup> (435 Psi).
- Presión de Prueba de Hermeticidad: 33,6 kgf/cm<sup>2</sup> (478 Psi).
- Máxima Temperatura del Cuerpo y del Bulbo Sensor 80°C.
- Sobrecalentamiento Ajustable a través del Tornillo Externo.
- Carga: "C" para Aplicaciones de Refrigeración.
- Rango de Sobrecalentamiento Estático: 1°C~5°C.  
Una Vuelta Completa en el Sentido de las Manecillas del Reloj Representa Aproximadamente 0,46 kgf/cm<sup>2</sup> (6,5 Psi).
- Condiciones de Temperatura Entre el Cuerpo (Ts) y el Bulbo (Tb),  
Carga "C": Sin Restricción.

### → SELECCIÓN DEL MODELO (ESPECIFICACIONES)

No. DE CATÁLOGO					TONELADAS			CONEXIÓN			LARGO DEL CAPILAR
TIPO	MODELO	CONEXIÓN	REF.	CARGA	R-22	R-407c	R-410a	ENTRADA	SALIDA	IGUALADOR	
RCX-	1634	B (FLARE)	H (R-407c)	C (-40°C a 0°C)	1,57	1,61	---	3/8"	1/2"	1/4" Flare	1,500 mm.
	3134				3,13	3,21	---				
	1734		V (R-410a)	C (-40°C a -10°C)	---	---	1,73				
	3534				---	---	3,44				

Capacidad: Basada en +38°C (+100°F) de Condensación y -5°C (+23°F) de Evaporación.

Nota: En caso de requerir válvulas para R-404a y R-134a, favor de solicitar información a fábrica.

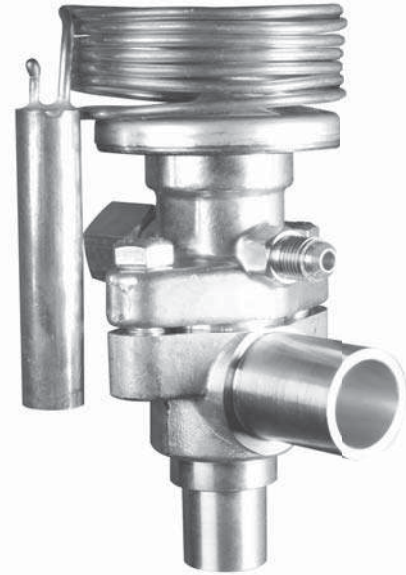
# Tipo ATX

## Válvula de Expansión



### DESCRIPCIÓN GENERAL

- **Aplicaciones:** Refrigeración General, Sistemas de Aire Acondicionado y Sistemas de Baja Temperatura.
- **Carga:**
  - L (CARGA LÍQUIDA). Para Aplicaciones de Refrigeración.
  - G (CARGA GAS). Para Aplicaciones de Aire Acondicionado.
  - S (CARGA ESPECIAL). Para Aplicaciones en Sistemas de Refrigeración, Aire Acondicionado y Baja Temperatura.
  - C ( CRUZADA AMBIENTAL). Para Aplicaciones de Refrigeración con R-410a.
- **Igualador:** Externo.
- **Conexión:** Soldar y Flare.
- **Rango Ajustable del Sobrecalentamiento Estático**
  - : 3 ~ 13°C (CARGA L y G)
  - : 0 ~ 8°C (CARGA S)
  - : 1 ~ 7°C (CARGA C)



TIPO ATX

### SELECCIÓN DEL MODELO (ESPECIFICACIONES)

No. DE CATÁLOGO					ORIFICIO (mm)	CAPACIDAD NOMINAL (TONS.)						CONEXIÓN			LARGO DEL CAPILAR
TIPO	MODELO	CONEXIÓN	REF.	CARGA		R-22	R-134a	R-404a	R-407c	R-502	R-410a	ENTRADA	SALIDA	IGUALADOR	
ATX-	45013	D (Soldar)	H (R-22)	G (Gas)	4	2,1	1,6	1,5	2,2	1,6	2,3	1/2" (I.D.)	5/8" (I.D.)	1/4" SAE Flare	1,500 mm
	45023				4	3,6	2,8	2,7	3,7	2,8	4,0				
	45035				5	5,5	4,2	4,0	5,7	4,2	6,1				
	45045		M (R-134a)	5	7,0	5,4	5,1	7,2	5,4	7,8	5/8" (I.D.)	7/8" (I.D.)			
	57060		L (Líquido)	6	9,7	7,2	6,8	10,0	7,2	10,7					
	57080			8	13,0	9,6	9,1	13,4	9,6	14,3					
	71110			10	17,8	13,2	12,5	18,3	13,2	19,6					
	71140		P (R-407c)	S (Especial)	11	22,6	16,8	16,0	23,3	16,8	24,9	7/8" (O.D.)	1 1/8" (O.D.)		
	71160				11	26,0	19,2	18,2	26,8	19,2	28,7				
	12220				11	35,8	26,4	25,1	37,0	26,4	39,5				
	12270		T (R-502)	12	43,5	32,4	30,7	44,9	32,4	48,3	1 1/8" (O.D.)	3,000 mm			
	12330		C (Cruzada Ambiental)	13	53,4	39,7	37,5	54,7	39,6	58,6					
	12420			15	67,6	50,3	47,8	69,7	50,4	74,2					
	12500			16	81,0	59,8	56,9	83,3	60,0	89,3					

Capacidad: Basada en +38°C (+100°F) de Condensación y +5°C (+41°F) de Evaporación.

Nota: Carga S, el largo del capilar es de 2000 mm.

# Tipo ATX

## Válvula de Expansión



### SELECCIÓN DEL MODELO (ESPECIFICACIONES)

No. DE CATÁLOGO					ORIFICIO (mm)	CAPACIDAD NOMINAL (TONS.)						CONEXIÓN			LARGO DEL CAPILAR
TIPO	MODELO	CONEXIÓN	REF.	CARGA		R-22	R-134a	R-404a	R-407c	R-502	R-410a	ENTRADA	SALIDA	IGUALADOR	
ATX-	45013	B (Flare)	H (R-22)	G (Gas)	4	2,1	1,6	1,5	2,2	1,6	2,3	1/2"	5/8"	1/4" SAE Flare	1,500 mm
	45023		M (R-134a)	L (Líquido)	4	3,6	2,8	2,7	3,7	2,8	4,0				
	45035		U (R-404a)	L (Líquido)	5	5,5	4,2	4,0	5,7	4,2	6,1				
	45045		P (R-407c)	S (Especial)	5	7,0	5,4	5,1	7,2	5,4	7,8				
	55060		T (R-502)	C (Cruzada Ambiental)	6	9,7	7,2	6,8	10,0	7,2	10,7				
	55080		V (R-410a)	C (Cruzada Ambiental)	8	13,0	9,6	9,1	13,4	9,6	14,3				

### EL MODELO SE DETERMINA DE LA SIGUIENTE FORMA:

**Ejemplo:**  $\frac{ATX}{a} \frac{45045}{b} \frac{DHL}{cde}$

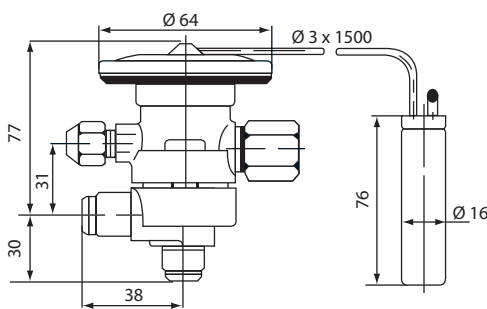
**a Tipo:** ATX—Válvula Termostática de Expansión.

**b Modelo:** Primera y Segunda Cifras Indican Respectivamente el Tamaño de la Tubería de Entrada y Salida.

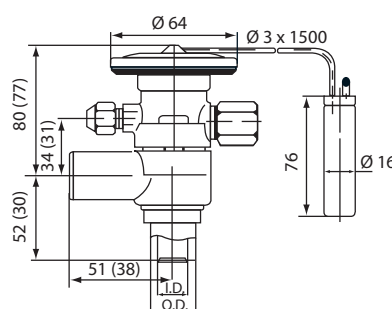
**c Conexión:** D--Soldar y B--Flare.

**d Refrigerante:** H=R-22, M=R-134a, U=R-404a, P=R-407c, T=R-502, V=R-410a.

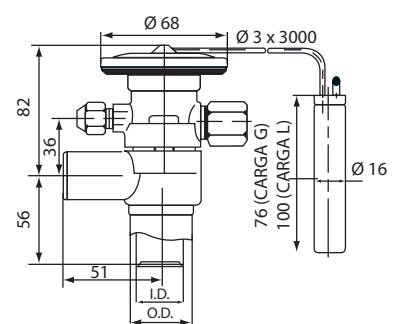
**e Carga:** L = Para Refrigeración, G = Para Aire Acondicionado, S = Para Sistemas de Baja Temperatura y C = Cruzada Ambiental.



ATX-45013B ~ 45045B



ATX-57060D ~ 71160D  
(ATX-45013D ~ 45045D)



ATX-12220D ~ 12500D

ACOTACIONES: mm

NOTA: El modelo standard se surte sin tuerca 1/4" flare.

Carga S diámetro de elemento Ø 68, largo del capilar 2000 mm y tamaño del bulbo sensor Ø 16 x 100 mm.

# Tipo VTX

## Válvula de Expansión



### DESCRIPCIÓN GENERAL

- **Aplicaciones:** Refrigeración (Vitrinas, Paletas, Congeladores, etc.).
- **Igualador:** Interno.
- **Conexión:** Flare.
  - ◆ Las válvulas Tipo VTX son las indicadas para Refrigeración con Evaporadores de pequeña caída de presión.



TIPO VTX

### SELECCIÓN DEL MODELO (ESPECIFICACIONES)

No. DE CATÁLOGO			ORIFICIO (mm)	CAPACIDAD NOMINAL (TONS.)				CONEXIÓN			LARGO DEL CAPILAR
TIPO	MODELO	REFRIGERANTE		R-12	R-22	R-134a	R-502	ENTRADA	SALIDA	IGUALADOR	
VTX-	N50	R-12	1,2	0,5	0,8	0,5	0,6	3/8"	1/2"	INTERNO	1,200 mm
	N100	R-22	2,0	1,0	1,6	1,1	1,2				
	N150	R-134a	3,0	1,5	2,4	1,6	1,8				
	N200	R-502	3,8	2,0	3,2	2,2	2,4				

Capacidad: Basada en +38°C (+100°F) de Condensación y +5°C (+41°F) de Evaporación.

# Tipo CPX

## Válvula de Expansión

(para aire acondicionado automotriz)



### SELECCIÓN DEL MODELO (ESPECIFICACIONES)

No. DE CATÁLOGO			CAPACIDAD NOMINAL (TONS.)	CONEXIÓN			IGUALADOR	LARGO DEL CAPILAR
TIPO	MODELO	REFRIGERANTE		TIPO	ENTRADA	SALIDA		
CPX-	3415BR	R-12	1,5	FLARE	3/8"	1/2"	INTERNO	620 mm
	3415CR			O-RING				

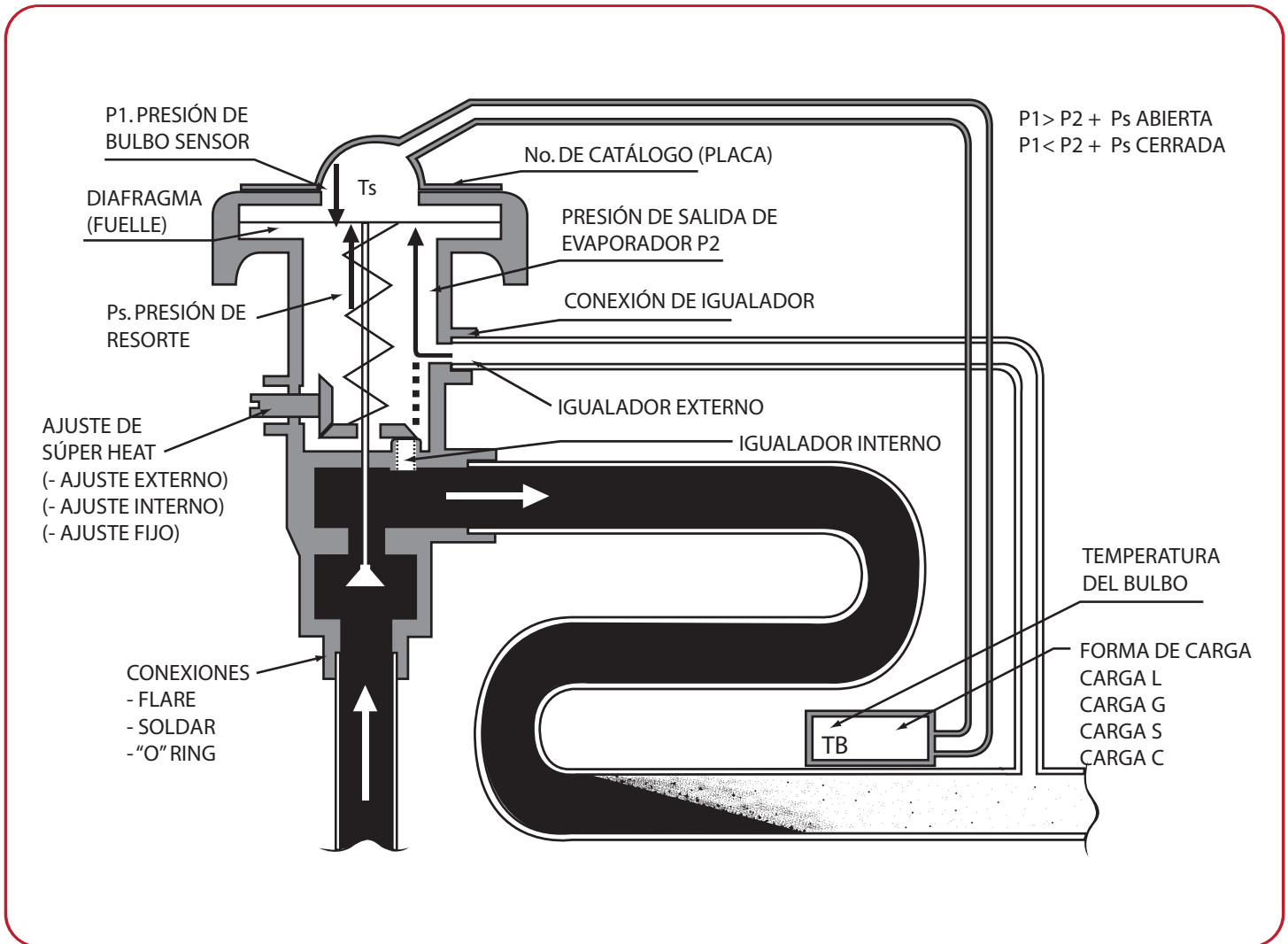
Capacidad: Basada en +38°C (+100°F) de Condensación y +5°C (+41°F) de Evaporación.

# Información

## Válvula de Expansión



### → CONSTRUCCIÓN DE LA VÁLVULA TERMOSTÁTICA DE EXPANSIÓN



### → Para la correcta selección de una válvula de expansión se deben de tomar en cuenta los siguientes factores:

- Aplicación: Aire Acondicionado, Refrigeración y Congelación.
- Tipo de Refrigerante.
- Tipo de Igualador (Externo o Interno).
- Capacidad del Evaporador y/o Nivel de Enfriamiento Requerido.
- Temperatura de Condensación.
- Temperatura de Evaporación.
- Forma de Deshielo.
- Estilo y Tamaño de Conexiones.

# Información

## Válvula de Expansión



### → TIPO DE IGUALADOR (INTERNO O EXTERNO)

Para seleccionar el tipo de igualador, ya sea interno o externo, debemos considerar el tipo de refrigerante, la temperatura del evaporador y la caída de presión que existe entre la salida de la válvula y la salida del evaporador.

Si la caída de presión es igual o mayor a los valores de la tabla guía para igualador, se debe utilizar una válvula con igualador externo. En caso de que la caída de presión sea menor a los valores de la tabla guía para igualador, debemos utilizar una válvula con igualador interno.

NOTA: El Igualador interno puede aumentar el Sobrecalentamiento Estático (S.C.E.) del sistema, reduciendo el flujo del refrigerante, causando una menor eficiencia del evaporador.

### → TABLA GUÍA PARA IGUALADOR

• UNIDAD: kgf/cm<sup>2</sup>

REFRIGERANTE	TEMPERATURA DE EVAPORACIÓN (°C)							
	+10	+5	0	-5	-10	-20	-30	-40
R-12	0,15	0,13	0,11	0,10	0,09	0,07	0,05	0,03
R-22	0,24	0,20	0,18	0,16	0,14	0,11	0,08	0,06
R-502	0,22	0,20	0,56	0,16	0,14	0,11	0,08	0,06
R-134a	0,14	0,12	0,11	0,09	0,08	0,06	0,04	0,03
R-404a	0,25	0,22	0,19	0,17	0,15	0,12	0,08	0,06
R-407c	0,21	0,18	0,16	0,14	0,12	0,09	0,06	0,04
R-410a	0,33	0,29	0,26	0,23	0,20	0,15	0,11	0,08

### → SOBRECALENTAMIENTO

Si se desea ajustar el sobrecalentamiento, se debe operar de la siguiente forma: para AUMENTAR EL SOBRECALENTAMIENTO debe girarse el vástago en sentido de las manecillas del reloj, y viceversa para DISMINUIR EL SOBRECALENTAMIENTO.

- RANGO AJUSTABLE DE SOBRECALENTAMIENTO ESTÁTICO.  
Modelo ATX: 3 ~ 13°C.  
Modelo VTX: 2 ~ 6°C.
- AJUSTE DE SOBRECALENTAMIENTO POR UNA VUELTA DE VÁSTAGO.  
Modelo ATX: 0,08 kgf/cm<sup>2</sup>.  
Modelo VTX: 0,25 kgf/cm<sup>2</sup>.

Todas las Válvulas de Expansión son calibradas en fábrica con 5°C de sobrecalentamiento bajo las condiciones de:  
38°C (100°F) Temperatura de Condensación.  
5°C (41°F) Temperatura de Evaporación.



# Tipo ATX



## → TABLA DE SELECCIÓN DE CAPACIDADES TIPO ATX

Refrigerante R-22

Carga: G y L

CATÁLOGO			TEMPERATURA DE EVAPORACIÓN °C	CAPACIDAD (Tons)			TEMPERATURA DE EVAPORACIÓN °C	CAPACIDAD (Tons)			
TIPO	MODELO	CARGA		TEMPERATURA DE CONDENSACIÓN (°C)				TEMPERATURA DE CONDENSACIÓN (°C)			
				R-22				R-502			
				30	38	50		30	38	50	
A T X	45013DH	"G" (Gas)	+ 10	1,98	2,22	2,41	+ 10	1,48	1,62	1,66	
			+ 5	1,93	2,10	2,22	0	1,41	1,46	1,43	
			0	1,81	1,94	2,02	- 10	1,22	1,23	1,16	
			- 5	1,65	1,74	1,79	- 20	1,06	1,05	0,97	
			- 10	1,53	1,59	1,62	- 30	0,92	0,90		
			- 20	1,27	1,31	1,31	- 40	0,77	0,74		
	45023DH		+ 10	3,39	3,80	4,11	+ 10	2,64	2,88	2,94	
			+ 5	3,30	3,60	3,81	0	2,48	2,57	2,52	
			0	3,12	3,33	3,48	- 10	2,11	2,12	2,02	
			- 5	2,86	3,02	3,10	- 20	1,84	1,82	1,69	
			- 10	2,56	2,66	2,71	- 30	1,52	1,48		
			- 20	2,24	2,30	2,30	- 40	1,19	1,15		
	45035DH		+ 10	5,30	5,95	6,44	+ 10	3,89	4,24	4,33	
			+ 5	5,04	5,50	5,83	0	3,73	3,87	3,78	
			0	4,76	5,09	5,30	- 10	3,15	3,17	3,01	
			- 5	4,55	4,76	4,88	- 20	2,69	2,66	2,47	
			- 10	4,04	4,21	4,28	- 30	2,28	2,23		
			- 20	3,57	3,66	3,66	- 40	1,79	1,73		
	45045DH		+ 10	6,81	7,65	8,28	+ 10	5,00	5,45	5,57	
			+ 5	6,48	7,07	7,50	0	4,80	4,98	4,86	
			0	6,12	6,54	6,81	- 10	4,05	4,08	3,87	
			- 5	5,85	6,12	6,27	- 20	3,46	3,42	3,18	
			- 10	5,19	5,41	5,50	- 30	2,93	2,87		
			- 20	4,59	4,71	4,71	- 40	2,30	2,22		
	57060DH	+ 10	9,35	10,49	11,36	+ 10	6,62	7,22	7,38		
		+ 5	8,90	9,70	10,27	0	6,42	6,66	6,51		
		0	8,53	9,12	9,49	- 10	5,60	5,64	5,35		
		- 5	7,96	8,39	8,62	- 20	4,80	4,75	4,40		
		- 10	7,41	7,72	7,84	- 30	4,10	3,99			
		- 20	6,15	6,31	6,31	- 40	3,45	3,33			
	57080DH	+ 10	12,39	13,90	15,06	+ 10	8,87	9,68	9,90		
		+ 5	11,92	13,00	13,77	0	8,65	8,97	8,77		
		0	11,34	12,12	12,61	- 10	7,51	7,57	7,18		
		- 5	10,61	11,17	11,48	- 20	6,42	6,35	5,89		
		- 10	9,72	9,73	10,29	- 30	5,49	5,35			
		- 20	8,25	8,47	8,47	- 40	4,61	4,45			
	71110DH	+ 10	16,59	18,62	20,17	+ 10	12,48	13,61	13,92		
		+ 5	16,32	17,80	18,85	0	12,03	12,46	12,19		
		0	15,60	16,67	17,35	- 10	10,36	10,31	9,90		
		- 5	14,50	15,28	15,69	- 20	9,23	9,13	8,46		
- 10		13,30	13,86	14,08	- 30	7,77	7,58				
- 20		11,10	11,39	11,39	- 40	6,55	6,33				
		"L" (Líquido)									

# Tipo ATX



## → TABLA DE SELECCIÓN DE CAPACIDADES TIPO ATX

Refrigerante R-22

Carga: G y L

CATÁLOGO			TEMPERATURA DE EVAPORACIÓN °C	CAPACIDAD (Tons)			TEMPERATURA DE EVAPORACIÓN °C	CAPACIDAD (Tons)			
TIPO	MODELO	CARGA		TEMPERATURA DE CONDENSACIÓN				TEMPERATURA DE CONDENSACIÓN (°C)			
				R-22				R-502			
				30	38	50		30	38	50	
A T X	71140DH	"G" (Gas)	+10	21,03	23,59	25,55	+10	15,62	17,03	17,42	
			+5	20,73	22,60	23,93	0	15,09	15,64	15,29	
			0	19,85	21,22	22,08	-10	13,31	13,41	12,72	
			-5	18,37	19,35	19,87	-20	11,57	11,44	10,61	
			-10	16,72	17,42	17,70	-30	9,77	9,53		
			-20	14,45	14,84	14,84	-40	8,34	8,05		
	71160DH		"L" (Líquido)	+10	24,48	27,46	29,75	+10	17,75	19,36	19,79
				+5	23,84	26,00	27,54	0	17,33	17,96	17,56
				0	22,80	24,36	25,36	-10	15,04	15,15	14,37
				-5	21,09	22,18	22,78	-20	13,17	13,02	12,08
				-10	19,28	20,09	20,41	-30	11,09	10,82	
				-20	16,54	16,98	16,98	-40	9,50	9,17	
	12220DH	"L" (Líquido)		+10	34,82	39,07	42,32	+10	24,44	26,66	27,26
				+5	32,83	35,80	37,91	0	23,72	24,58	24,04
				0	31,07	33,20	34,55	-10	20,75	20,90	19,83
				-5	29,05	30,61	31,43	-20	17,86	17,66	16,37
				-10	26,57	27,68	28,12	-30	15,31	14,94	
				-20	22,30	22,90	22,90	-40	13,02	12,57	
	12270DH		"L" (Líquido)	+10	41,40	46,45	50,31	+10	30,01	32,74	33,48
				+5	39,89	43,50	46,07	0	29,23	30,29	29,62
				0	37,82	40,42	42,06	-10	25,51	25,70	24,38
				-5	35,24	37,12	38,12	-20	22,07	21,82	20,23
				-10	32,22	33,58	34,11	-30	18,84	18,38	
				-20	27,12	27,85	27,85	-40	15,98	15,43	
12330DH	"L" (Líquido)	+10		50,94	57,15	61,90	+10	36,60	39,93	40,82	
		+5		48,97	53,40	56,55	0	35,63	36,92	36,10	
		0		46,36	49,55	51,57	-10	31,25	31,48	29,87	
		-5		43,39	45,70	46,93	-20	26,92	26,62	24,68	
		-10		39,54	41,21	41,86	-30	23,00	22,44		
		-20		33,39	34,28	34,28	-40	19,47	18,80		
12420DH		"L" (Líquido)	+10	65,27	73,22	79,32	+10	46,57	52,45	51,95	
			+5	62,00	67,60	71,59	0	46,26	47,94	46,88	
			0	58,91	62,96	65,62	-10	41,34	41,64	39,51	
			-5	55,57	58,54	60,11	-20	36,18	35,79	33,19	
			-10	50,02	52,13	52,96	-30	30,88	30,12		
			-20	42,63	43,77	43,77	-40	26,39	25,48		
12500DH	"L" (Líquido)		+10	77,39	86,82	94,05	+10	55,52	60,57	61,93	
			+5	74,28	81,00	85,78	0	55,21	57,21	55,94	
			0	70,63	75,48	78,56	-10	49,38	49,74	47,20	
			-5	66,43	70,00	71,85	-20	43,15	42,66	39,56	
			-10	59,98	62,51	63,50	-30	36,85	35,95		
			-20	51,35	52,72	52,72	-40	31,56	30,47		

# Tipo ATX



## → TABLA DE SELECCIÓN DE CAPACIDADES TIPO ATX

Refrigerante R-22

Carga: Especial (S)

CATÁLOGO			TEMPERATURA DE EVAPORACIÓN °C	CAPACIDAD (Tons)					
TIPO	MODELO	CARGA		TEMPERATURA DE CONDENSACIÓN (°C)					
				30	35	38	40	45	50
A T X	45013DH	"S" (Especial)	+ 10	1,90	2,00	2,10	2,20	2,20	2,30
			+ 5	1,90	2,00	2,10	2,10	2,20	2,20
			0	1,80	1,90	1,90	2,00	2,00	2,00
			- 5	1,70	1,70	1,70	1,80	1,80	1,80
			- 10	1,60	1,60	1,70	1,70	1,70	1,70
			- 20	1,40	1,40	1,40	1,40	1,40	1,40
			- 30	1,20	1,30	1,30	1,30	1,30	
	- 40		1,10	1,10	1,10	1,10	1,10		
	45023DH		+ 10	3,30	3,50	3,70	3,70	3,90	4,00
			+ 5	3,30	3,50	3,60	3,60	3,70	3,80
			0	3,10	3,30	3,30	3,40	3,40	3,50
			- 5	3,00	3,10	3,20	3,20	3,20	3,20
			- 10	2,70	2,80	2,80	2,80	2,80	2,80
			- 20	2,40	2,40	2,50	2,50	2,50	2,50
			- 30	2,00	2,00	2,10	2,10	2,10	
	45035DH		+ 10	4,90	5,30	5,50	5,60	5,90	6,00
			+ 5	5,00	5,30	5,50	5,60	5,70	5,80
			0	4,80	5,00	5,10	5,20	5,30	5,30
			- 5	4,40	4,50	4,60	4,70	4,70	4,80
			- 10	4,10	4,20	4,30	4,30	4,30	4,30
			- 20	3,50	3,60	3,60	3,60	3,60	3,60
			- 30	3,10	3,10	3,10	3,10	3,10	
	45045DH		+ 10	6,30	6,80	7,10	7,20	7,50	7,70
			+ 5	6,40	6,80	7,00	7,10	7,30	7,50
			0	6,20	6,40	6,60	6,60	6,80	6,80
			- 5	5,70	5,90	6,00	6,00	6,10	6,10
			- 10	5,30	5,40	5,50	5,50	5,50	5,60
			- 20	4,50	4,60	4,70	4,70	4,70	4,70
			- 30	3,90	4,00	4,00	4,00	4,00	
	57060DH		+ 10	8,70	9,40	9,80	10,00	10,30	10,50
			+ 5	8,90	9,40	9,70	9,80	10,00	10,30
			0	8,50	8,90	9,10	9,20	9,40	9,50
			- 5	8,00	8,30	8,40	8,50	8,60	8,60
			- 10	7,50	7,80	7,90	7,90	8,00	8,00
			- 20	6,60	6,70	6,70	6,70	6,80	6,70
			- 30	5,70	5,80	5,80	5,80	5,80	
	57080DH		+ 10	11,60	12,60	13,00	13,30	13,80	14,10
			+ 5	11,90	12,60	13,00	13,20	13,60	13,80
			0	11,40	12,00	12,20	12,40	12,60	12,70
			- 5	10,60	10,90	11,10	11,20	11,40	11,40
- 10		10,10	10,40	10,50	10,60	10,70	10,70		
- 20		8,80	8,90	9,00	9,00	9,00	9,00		
- 30		7,70	7,80	7,80	7,80	7,80			
71110DH	+ 10	16,50	17,60	18,20	18,60	19,30	19,70		
	+ 5	16,30	17,30	17,80	18,10	18,60	18,80		
	0	15,90	16,60	17,00	17,20	17,50	17,60		
	- 5	14,90	15,40	15,70	15,80	16,10	16,10		
	- 10	13,90	14,30	14,50	14,50	14,70	14,70		
	- 20	12,60	12,80	12,90	12,90	13,00	12,90		
	- 30	10,80	10,90	11,00	11,00	11,00			
- 40	9,40	9,50	9,50	9,50	9,50				

# Tipo ATX



## → TABLA DE SELECCIÓN DE CAPACIDADES TIPO ATX

Refrigerante R-22

Carga: Especial (S)

CATÁLOGO			TEMPERATURA DE EVAPORACIÓN °C	CAPACIDAD (Tons)					
TIPO	MODELO	CARGA		TEMPERATURA DE CONDENSACIÓN (°C)					
				30	35	38	40	45	50
A T X	71140DH	"S" (Especial)	+ 10	20,30	22,00	22,80	23,20	24,10	24,70
			+ 5	20,70	22,00	22,60	22,90	23,60	23,90
			0	19,80	20,80	21,20	21,50	21,90	22,10
			- 5	18,70	19,20	19,50	19,70	20,00	20,20
			- 10	17,80	18,30	18,50	18,60	18,80	18,80
			- 20	15,70	16,00	16,10	16,20	16,20	16,10
			- 30	13,60	13,70	13,80	13,80	13,80	
			- 40	11,90	12,00	12,00	12,10	12,00	
	71160DH		+ 10	23,20	25,10	26,10	26,60	27,60	28,20
			+ 5	23,80	25,30	26,00	26,40	27,10	27,50
			0	22,90	24,00	24,50	24,80	25,30	25,50
			- 5	21,40	22,20	22,50	22,70	23,00	23,10
			- 10	20,80	20,80	21,10	21,20	21,40	21,40
			- 20	17,90	18,40	18,50	18,60	18,60	18,50
			- 30	15,50	15,70	15,80	15,80	15,80	
			- 40	13,60	13,80	13,80	13,80	13,70	
	12220DH		+ 10	32,00	34,70	36,00	36,70	38,00	39,00
			+ 5	32,80	34,70	35,70	36,00	37,00	38,00
			0	31,40	33,00	33,70	34,10	34,70	35,10
			- 5	29,50	30,60	31,10	31,30	31,80	31,90
			- 10	27,90	28,70	29,10	29,30	29,60	29,60
			- 20	24,40	24,70	25,10	25,20	25,20	25,10
			- 30	21,40	21,70	21,80	21,80	21,80	
			- 40	18,70	18,90	18,90	18,90	18,90	
	12270DH		+ 10	39,00	42,00	43,60	44,30	46,00	47,30
			+ 5	39,70	42,30	43,60	44,30	45,30	46,00
			0	38,40	40,00	41,00	41,30	42,30	42,70
			- 5	36,00	37,00	37,70	38,00	38,40	38,70
			- 10	34,10	34,70	35,40	35,40	35,70	36,00
			- 20	29,90	30,40	30,70	30,80	30,90	30,70
			- 30	26,00	26,40	26,50	26,50	26,50	
			- 40	22,70	22,90	23,00	23,00	22,90	
	12330DH		+ 10	47,60	51,60	53,60	54,60	56,50	57,90
			+ 5	48,90	51,60	53,20	53,90	55,60	56,50
			0	47,00	48,90	50,30	50,60	51,90	52,20
			- 5	44,00	45,30	46,30	46,60	47,30	47,60
			- 10	41,70	43,00	43,60	43,60	44,30	44,30
			- 20	36,70	37,40	37,70	37,70	37,70	37,70
			- 30	32,00	32,40	32,50	32,60	32,50	
			- 40	27,80	28,10	28,20	28,20	28,10	
	12420DH		+ 10	60,20	65,10	67,80	69,10	71,80	73,40
			+ 5	61,80	65,50	67,50	68,50	70,40	71,80
			0	60,50	63,50	64,80	65,50	66,80	67,50
			- 5	57,50	59,50	60,50	60,80	61,80	62,20
			- 10	56,90	56,20	57,20	57,50	57,90	58,20
			- 20	48,90	49,60	50,30	50,30	50,60	50,30
			- 30	42,70	43,00	43,30	43,30	43,30	
			- 40	37,40	37,70	38,00	38,00	37,70	
12500DH	+ 10	72,40	78,40	81,30	83,00	86,00	88,00		
	+ 5	74,40	78,70	81,00	82,00	84,30	85,60		
	0	72,70	76,40	78,00	78,70	80,40	81,00		
	- 5	69,10	71,40	72,70	73,40	74,40	74,70		
	- 10	66,10	68,10	69,10	69,40	70,10	70,10		
	- 20	58,90	59,50	60,20	60,20	60,50	60,20		
	- 30	51,30	51,90	52,20	52,20	52,20			
	- 40	45,30	45,30	45,60	45,60	45,30			

# Tipo ATX



## → TABLA DE SELECCIÓN DE CAPACIDADES TIPO ATX

Refrigerante R-134a

Carga: Líquido (L)

CATÁLOGO			TEMPERATURA DE EVAPORACIÓN °C	CAPACIDAD (Tons)					
TIPO	MODELO	CARGA		TEMPERATURA DE CONDENSACIÓN (°C)					
				30	35	38	40	45	50
A T X	45013DM	"L" (Líquido)	+ 10	1,50	1,60	1,70	1,70	1,80	1,80
			+ 5	1,40	1,50	1,60	1,60	1,60	1,60
			0	1,30	1,40	1,40	1,40	1,50	1,50
			- 5	1,20	1,20	1,30	1,30	1,30	1,30
			- 10	1,10	1,10	1,10	1,20	1,20	1,20
			- 20	0,90	0,90	0,90	0,90	0,90	0,90
	45023DM		- 30	0,70	0,80	0,80	0,80	0,80	0,80
			+ 10	2,60	2,80	2,90	3,00	3,10	3,20
			+ 5	2,50	2,70	2,80	2,80	2,90	2,90
			0	2,40	2,60	2,50	2,60	2,60	2,60
			- 5	2,20	2,20	2,30	2,30	2,20	2,30
			- 10	1,90	2,00	2,00	2,00	2,00	2,00
	45035DM		- 20	1,70	1,70	1,70	1,70	1,70	1,70
			- 30	1,50	1,50	1,60	1,50	1,50	1,50
			+ 10	4,10	4,40	4,60	4,60	4,80	5,00
			+ 5	3,80	4,10	4,20	4,20	4,40	4,40
			0	3,60	3,80	3,90	3,90	4,00	4,00
			- 5	3,40	3,50	3,60	3,60	3,60	3,60
	45045DM		- 10	3,00	3,10	3,10	3,20	3,20	3,20
			- 20	2,60	2,70	2,70	2,70	2,70	2,70
			- 30	2,30	2,30	2,30	2,30	2,30	2,30
			+ 10	5,30	5,60	5,90	5,90	6,10	6,30
			+ 5	4,90	5,20	5,40	5,50	5,60	5,70
			0	5,60	4,80	5,00	5,00	5,10	5,10
	57060DM		- 5	4,30	4,50	4,60	4,60	4,70	4,70
			- 10	3,90	4,00	4,00	4,00	4,10	4,10
			- 20	3,40	3,40	3,50	3,50	3,50	3,50
			- 30	3,10	3,10	3,10	3,10	3,10	3,10
			+ 10	7,00	7,50	7,80	7,90	8,30	8,50
			+ 5	6,60	6,90	7,20	7,30	7,50	7,60
	57080DM		0	6,20	6,50	6,70	6,70	6,90	6,90
			- 5	5,80	6,00	6,10	6,10	6,20	6,20
			- 10	5,40	5,50	5,60	5,60	5,70	5,70
			- 20	4,40	4,50	4,50	4,50	4,60	4,50
			- 30	4,00	4,10	4,10	4,10	4,10	4,00
			+ 10	9,20	9,90	10,30	10,50	10,90	11,20
71110DM	+ 5	8,80	9,30	9,60	9,70	10,00	10,10		
	0	8,20	8,70	8,90	9,00	9,10	9,20		
	- 5	7,70	8,00	8,10	8,20	8,30	8,30		
	- 10	7,00	7,20	7,30	7,30	7,70	7,40		
	- 20	5,90	6,00	6,00	6,00	6,00	6,00		
	- 30	5,40	5,40	5,40	5,50	5,40	5,40		
	+ 10	12,40	13,40	13,90	14,10	14,70	15,00		
	+ 5	12,10	12,80	13,20	13,40	13,80	14,30		
	0	11,40	11,90	12,20	12,30	12,60	12,70		
	- 5	10,50	10,90	11,10	11,20	11,30	11,40		
	- 10	9,60	9,90	10,00	10,00	10,10	10,10		
	- 20	7,90	8,00	8,10	8,20	8,20	8,10		
	- 30	7,30	7,40	7,40	7,40	7,40	7,30		

# Tipo ATX



## → TABLA DE SELECCIÓN DE CAPACIDADES TIPO ATX

Refrigerante R-134a

Carga: Líquido (L)

CATÁLOGO			TEMPERATURA DE EVAPORACIÓN °C	CAPACIDAD (Tons)					
TIPO	MODELO	CARGA		TEMPERATURA DE CONDENSACIÓN (°C)					
				30	35	38	40	45	50
A T X	71140DM	"L" (Líquido)	+ 10	15,70	17,00	17,70	18,00	18,70	19,10
			+ 5	15,40	16,30	16,80	17,00	17,50	17,50
			0	14,60	15,30	15,60	15,80	16,10	16,20
			- 5	13,50	13,90	14,10	14,20	14,40	14,50
			- 10	12,10	12,50	12,60	12,70	12,80	12,80
			- 20	10,00	10,50	10,60	10,60	10,60	10,60
	- 30		9,00	9,10	9,20	9,20	9,10	9,00	
	71160DM		+ 10	18,10	19,70	20,40	20,70	21,30	21,70
			+ 5	17,50	18,60	19,20	19,40	19,70	19,80
			0	16,60	17,40	17,80	18,00	18,30	14,40
			- 5	15,20	15,80	16,10	16,20	16,40	16,70
			- 10	13,80	14,30	14,50	14,50	14,70	14,60
			- 20	11,70	12,00	12,10	12,10	12,10	12,00
	12220DM		- 30	10,30	10,40	10,40	10,50	10,40	10,30
			+ 10	25,80	28,00	29,00	29,50	30,70	31,40
			+ 5	24,10	25,60	26,40	26,70	27,40	27,80
			0	20,20	23,70	24,20	24,50	25,00	25,20
			- 5	21,00	21,80	22,20	22,40	22,60	22,70
			- 10	19,10	19,60	19,90	20,00	20,20	20,10
	12270DM		- 20	15,90	16,40	16,50	16,90	16,60	16,20
			- 30	14,50	14,70	14,80	14,80	14,70	14,60
			+ 10	31,00	33,40	34,70	35,40	36,70	37,70
			+ 5	29,60	31,40	32,40	32,80	33,70	34,10
			0	27,80	29,10	28,90	30,10	30,70	30,90
			- 5	25,70	26,70	27,20	27,40	27,70	27,80
	12330DM		- 10	23,20	24,10	24,40	24,50	24,70	24,70
			- 20	19,50	19,90	20,00	20,10	20,10	19,90
			- 30	17,80	18,00	18,10	18,10	18,10	17,90
			+ 10	38,00	40,70	42,30	43,00	45,00	46,00
			+ 5	36,40	38,30	39,70	40,00	41,00	41,70
			0	34,10	35,70	36,40	36,70	37,40	37,70
	12420DM		- 5	28,50	32,70	33,40	33,70	34,10	34,10
			- 10	23,90	29,40	29,80	30,00	30,20	30,20
			- 20	23,90	24,30	24,50	24,60	24,60	24,40
			- 30	21,80	22,10	22,20	22,20	22,20	22,90
			+ 10	48,90	52,60	54,90	55,50	57,90	60,50
			+ 5	46,00	48,90	50,30	50,90	52,20	53,20
	12500DM		0	43,30	45,30	46,30	46,60	47,60	48,30
			- 5	39,70	41,30	42,30	42,60	43,00	43,00
			- 10	36,40	37,40	38,00	38,00	38,30	38,30
			- 20	30,20	31,00	31,30	31,40	31,40	31,10
			- 30	27,00	27,30	27,50	27,60	27,50	27,10
			+ 10	57,50	62,20	64,80	65,50	68,40	69,80
			+ 5	54,50	58,20	59,80	60,50	62,20	63,50
			0	51,90	53,90	55,20	55,50	56,90	57,50
			- 5	48,30	49,90	50,90	51,20	51,60	51,90
			- 10	44,60	45,60	46,30	46,60	46,60	46,90
			- 20	36,70	37,40	37,70	37,70	37,70	37,70
- 30		32,10	32,50	32,80	32,80	32,70	32,30		

# Tipo ATX



## → TABLA DE SELECCIÓN DE CAPACIDADES TIPO ATX

Refrigerante R-404a

Carga: Líquido (L)

CATÁLOGO			TEMPERATURA DE EVAPORACIÓN °C	CAPACIDAD (Tons)					
TIPO	MODELO	CARGA		TEMPERATURA DE CONDENSACIÓN (°C)					
				30	35	38	40	45	50
A T X	45013DU	"L" (Líquido)	+ 10	1,44	1,51	1,52	1,52	1,49	1,41
			+ 5	1,47	1,50	1,50	1,49	1,44	1,35
			0	1,38	1,39	1,38	1,37	1,31	1,22
			- 5	1,25	1,25	1,23	1,21	1,15	1,06
			- 10	1,19	1,17	1,15	1,13	1,06	0,97
			- 20	1,03	1,00	0,97	0,95	0,88	0,80
	45023DU	"L" (Líquido)	+ 10	2,65	2,76	2,79	2,78	2,72	2,58
			+ 5	2,65	2,70	2,70	2,68	2,59	2,43
			0	2,44	2,45	2,43	2,40	2,30	2,15
			- 5	2,32	2,30	2,27	2,24	2,12	1,96
			- 10	2,06	2,02	1,99	1,95	1,84	1,69
			- 20	1,78	1,73	1,68	1,64	1,53	1,39
	45035DU	"L" (Líquido)	+ 10	3,87	3,98	4,04	4,01	3,92	3,75
			+ 5	3,92	3,98	4,01	3,92	3,81	3,58
			0	3,67	3,70	3,67	3,61	3,44	3,21
			- 5	3,33	3,30	3,27	3,19	3,04	2,57
			- 10	3,07	3,01	2,96	2,90	2,75	2,52
			- 20	2,60	2,53	2,46	2,41	2,24	2,03
	45045DU	"L" (Líquido)	+ 10	4,95	5,12	5,18	5,15	5,06	4,81
			+ 5	5,03	5,12	5,09	5,09	4,89	4,64
			0	4,72	4,69	4,69	4,64	4,44	4,12
			- 5	4,27	4,24	4,21	4,12	3,92	3,61
			- 10	3,92	3,87	3,81	3,73	3,53	3,24
			- 20	3,33	3,21	3,16	3,07	2,87	2,61
	57060DU	"L" (Líquido)	+ 10	6,54	6,80	6,88	6,85	6,71	6,37
			+ 5	6,65	6,83	6,80	6,80	6,57	6,11
			0	6,31	6,31	6,29	6,20	5,94	5,55
			- 5	5,83	5,80	5,72	5,60	5,35	4,95
- 10			5,46	5,38	5,29	5,18	4,89	4,49	
- 20			4,64	4,52	4,41	4,29	3,98	3,61	
57080DU	"L" (Líquido)	+ 10	8,79	9,13	9,24	9,21	9,02	8,56	
		+ 5	9,02	9,10	9,10	9,02	8,73	8,22	
		0	8,50	8,50	8,47	8,36	8,02	7,48	
		- 5	7,76	7,71	7,62	7,48	7,11	6,60	
		- 10	7,31	7,22	7,08	6,97	6,57	6,00	
		- 20	6,20	6,03	5,89	5,72	5,35	4,83	
71110DU	"L" (Líquido)	+ 10	12,34	12,88	13,00	12,97	12,68	12,03	
		+ 5	12,29	12,54	12,51	12,43	12,00	11,29	
		0	11,83	11,86	11,77	11,63	11,15	10,41	
		- 5	11,01	10,92	10,81	10,61	10,10	9,30	
		- 10	10,10	9,81	9,67	9,47	8,93	8,28	
		- 20	8,93	8,67	8,45	8,22	7,68	6,97	

# Tipo ATX



## → TABLA DE SELECCIÓN DE CAPACIDADES TIPO ATX

Refrigerante R-404a

Carga: Líquido (L)

CATÁLOGO			TEMPERATURA DE EVAPORACIÓN °C	CAPACIDAD (Tons)					
TIPO	MODELO	CARGA		TEMPERATURA DE CONDENSACIÓN (°C)					
				30	35	38	40	45	50
A T X	71140DU	"L" (Líquido)	+ 10	15,47	16,10	16,27	16,24	15,87	15,07
			+ 5	15,67	15,95	16,01	15,84	15,30	14,39
			0	14,82	14,90	14,79	14,62	13,99	13,03
			- 5	13,79	13,71	13,54	13,31	12,66	11,69
			- 10	12,97	12,80	12,57	12,34	11,63	10,66
			- 20	11,18	10,84	10,58	10,35	9,61	8,73
	71160DU		+ 10	17,58	18,29	18,46	18,43	18,03	17,12
			+ 5	17,92	18,26	18,20	18,12	17,52	16,44
			0	17,04	17,09	16,98	16,78	16,07	14,96
			- 5	15,70	15,56	15,36	15,13	14,36	13,31
			- 10	14,67	14,42	14,16	13,91	13,14	12,06
			- 20	12,71	12,37	12,06	11,80	10,98	9,93
	12220DU		+ 10	24,20	25,20	25,45	25,40	24,83	23,58
			+ 5	24,60	25,08	25,11	24,91	24,06	22,61
			0	23,29	23,38	23,23	22,95	21,98	20,48
			- 5	21,61	21,44	21,19	20,87	19,79	18,31
			- 10	20,22	19,91	19,57	19,20	18,12	16,64
			- 20	17,26	16,78	16,35	15,98	14,87	13,45
	12270DU		+ 10	29,86	31,00	31,28	31,28	30,43	29,01
			+ 5	30,15	30,71	30,71	30,70	29,58	27,76
			0	28,72	28,72	28,72	28,33	27,10	25,25
			- 5	26,65	26,48	26,14	25,74	24,43	22,58
			- 10	24,86	24,46	24,06	23,63	22,27	20,42
			- 20	21,33	20,73	20,19	19,77	18,37	16,64
12330DU	+ 10	36,40	37,82	38,11	38,11	37,26	35,26		
	+ 5	36,97	37,54	37,54	37,26	36,12	33,84		
	0	34,98	35,26	34,98	34,70	32,99	30,71		
	- 5	32,42	31,85	31,85	31,00	29,58	27,42		
	- 10	30,43	30,15	29,58	29,01	27,27	25,03		
	- 20	26,02	25,28	24,63	24,09	22,41	20,28		
12420DU	+ 10	46,07	50,05	50,62	50,05	49,20	44,93		
	+ 5	46,92	47,49	47,78	47,21	45,79	43,23		
	0	45,50	45,50	45,22	44,65	42,66	40,10		
	- 5	42,66	42,09	41,81	40,95	38,96	36,12		
	- 10	40,38	39,81	38,96	38,11	36,12	32,99		
	- 20	34,70	33,56	32,99	32,14	30,15	27,19		
12500DU	+ 10	54,89	57,16	57,73	57,73	56,31	53,47		
	+ 5	55,74	56,88	56,88	56,31	54,32	51,47		
	0	54,32	54,32	54,03	53,47	51,19	47,49		
	- 5	50,91	50,34	49,77	48,92	46,36	42,94		
	- 10	48,06	47,21	46,36	45,50	42,66	39,53		
	- 20	41,52	40,10	39,53	38,68	35,83	32,71		



# Tipo ATX



## → TABLA DE SELECCIÓN DE CAPACIDADES TIPO ATX

Refrigerante R-407c

Carga: Especial (S)

CATÁLOGO			TEMPERATURA DE EVAPORACIÓN °C	CAPACIDAD (Tons)					
TIPO	MODELO	CARGA		TEMPERATURA DE CONDENSACIÓN (°C)					
				30	35	38	40	45	50
A T X	45013DP	"S" (Especial)	+ 10	2,01	2,15	2,22	2,22	2,31	2,33
			+ 5	2,05	2,15	2,20	2,22	2,26	2,26
			0	1,88	1,96	1,99	2,01	2,02	2,01
			- 5	1,71	1,76	1,78	1,79	1,79	1,78
			- 10	1,65	1,44	1,69	1,69	1,68	1,66
			- 20	1,44	1,46	1,46	1,46	1,45	1,42
	45023DP		+ 10	3,44	3,67	3,78	3,84	3,92	3,98
			+ 5	3,44	3,64	3,70	3,73	3,78	3,81
			0	3,24	3,38	3,44	3,44	3,47	3,47
			- 5	3,10	3,21	3,24	3,24	3,27	3,21
			- 10	2,79	2,44	2,87	2,87	2,87	2,80
			- 20	2,47	2,49	2,50	2,49	2,47	2,42
	45035DP		+ 10	5,15	5,52	5,69	5,77	5,94	6,00
			+ 5	5,26	5,52	5,69	5,72	5,80	5,83
			0	5,01	5,15	5,26	5,26	5,35	5,06
			- 5	4,58	4,66	4,75	4,75	4,78	4,72
			- 10	4,24	3,70	4,35	4,32	4,35	4,29
			- 20	3,67	3,70	3,70	3,70	3,64	3,58
	45045DP		+ 10	6,60	7,08	7,31	7,39	7,59	7,68
			+ 5	6,74	7,08	7,20	7,31	7,42	7,48
			0	6,40	6,65	6,77	6,80	6,85	6,83
			- 5	5,89	6,03	6,11	6,11	6,14	6,09
			- 10	5,46	4,75	5,57	5,57	5,55	5,52
			- 20	4,69	4,72	4,75	4,72	4,69	4,61
	57060DP		+ 10	9,07	9,75	10,07	10,21	10,47	10,58
			+ 5	9,30	9,75	9,98	10,07	10,24	10,27
			0	8,87	9,21	9,38	9,41	9,53	9,47
			- 5	8,28	8,53	8,62	8,62	8,67	8,59
- 10		7,82	6,85	8,05	8,02	8,05	7,93		
- 20		6,80	6,85	6,88	6,83	6,80	6,65		
57080DP	+ 10	12,14	13,03	13,45	13,65	13,99	14,16		
	+ 5	12,43	13,08	13,39	13,51	13,74	13,74		
	0	11,92	12,37	12,57	12,63	12,77	12,68		
	- 5	11,01	11,29	11,43	11,46	11,49	11,38		
	- 10	10,47	9,19	10,75	10,75	10,72	10,58		
	- 20	9,04	9,16	9,16	9,16	9,04	8,87		
71110DP	+ 10	17,26	18,26	18,83	19,08	19,59	19,79		
	+ 5	17,06	17,92	18,29	18,49	18,83	18,83		
	0	16,52	17,15	17,43	17,55	17,66	17,58		
	- 5	15,50	15,90	16,10	16,15	16,18	16,04		
	- 10	14,36	12,60	14,76	14,79	14,73	14,56		
	- 20	13,00	13,11	13,14	13,11	12,97	12,74		

# Tipo ATX



## → TABLA DE SELECCIÓN DE CAPACIDADES TIPO ATX

Refrigerante R-407c

Carga: Especial (S)

CATÁLOGO			TEMPERATURA DE EVAPORACIÓN °C	CAPACIDAD (Tons)					
TIPO	MODELO	CARGA		TEMPERATURA DE CONDENSACIÓN (°C)					
				30	35	38	40	45	50
A T X	71140DP	"S" (Especial)	+ 10	21,24	22,81	23,52	23,86	24,51	24,71
			+ 5	21,67	22,78	23,29	23,49	23,86	23,92
			0	20,68	21,47	21,81	21,93	22,13	22,01
			- 5	19,40	19,79	20,02	20,11	20,16	20,05
			- 10	18,40	16,15	18,91	18,91	18,88	18,66
			- 20	16,24	16,38	16,44	16,38	16,24	15,93
	71160DP		+ 10	24,29	26,08	26,90	27,30	28,01	28,27
			+ 5	24,91	26,19	26,79	27,05	27,47	27,53
			0	23,89	24,80	25,17	25,31	25,54	25,45
			- 5	22,21	22,84	23,09	23,15	23,21	22,98
			- 10	20,93	21,36	21,53	21,53	21,47	21,19
			- 20	18,46	18,80	18,83	18,80	18,60	18,26
	12220DP		+ 10	33,56	36,12	37,26	37,82	38,68	38,96
			+ 5	34,41	35,83	36,97	37,26	37,54	38,11
			0	32,71	34,13	34,70	34,70	34,98	34,98
			- 5	30,71	31,57	31,85	31,85	32,14	31,57
			- 10	29,01	25,40	29,86	29,86	29,58	29,29
			- 20	25,25	25,48	25,54	25,51	25,25	24,74
	12270DP		+ 10	40,95	43,51	44,93	45,50	46,64	47,49
			+ 5	41,52	43,80	44,93	45,50	45,79	46,07
			0	39,81	41,24	42,09	42,37	42,66	42,66
			- 5	37,54	38,11	38,68	38,68	38,68	38,39
			- 10	35,26	30,71	36,12	35,83	35,83	35,83
			- 20	30,71	31,28	31,28	31,28	31,00	30,15
	12330DP		+ 10	49,77	53,47	55,17	56,03	57,45	58,02
			+ 5	51,19	53,47	54,89	55,17	56,31	56,59
			0	48,92	50,62	51,76	51,76	52,33	52,04
			- 5	45,79	46,64	47,49	47,49	47,78	47,21
- 10		43,23	38,11	44,65	44,37	44,37	43,80		
- 20		37,82	38,39	38,39	38,11	37,82	37,26		
12420DP	+ 10	63,13	67,69	69,96	71,10	72,80	73,66		
	+ 5	64,56	67,69	69,68	70,53	71,38	71,67		
	0	63,13	65,69	66,55	66,83	67,40	67,12		
	- 5	59,72	61,43	62,00	62,00	62,28	61,71		
	- 10	56,88	57,73	58,58	58,58	58,02	57,73		
	- 20	50,62	50,91	51,19	50,91	50,62	49,77		
12500DP	+ 10	75,93	81,34	83,90	85,32	87,31	88,16		
	+ 5	77,64	81,62	83,33	83,90	85,32	85,60		
	0	75,65	78,78	80,20	80,48	81,05	80,77		
	- 5	71,95	73,66	74,51	74,79	75,08	74,23		
	- 10	68,54	60,29	70,53	70,53	70,53	69,39		
	- 20	60,86	60,86	61,43	60,86	60,58	59,44		

# Tipo ATX



→ **TABLA DE SELECCIÓN DE CAPACIDADES TIPO ATX**      **Refrigerante R-410a**      **Carga: Cruzada (C)**

CATÁLOGO			TEMPERATURA DE EVAPORACIÓN °C	CAPACIDAD (Tons)					
TIPO	MODELO	CARGA		TEMPERATURA DE CONDENSACIÓN (°C)					
				30	35	38	40	45	50
A T X	45013DV	"C" (Cruzada ambiental)	+10	2,08	2,20	2,26	2,28	2,30	2,26
			+5	2,19	2,28	2,31	2,33	2,33	2,27
			0	2,20	2,26	2,28	2,29	2,27	2,20
			-5	2,21	2,25	2,26	2,25	2,22	2,14
			-10	1,86	1,88	1,87	1,87	1,83	1,77
			-20	1,40	1,40	1,39	1,38	1,35	1,29
	45023DV	"C" (Cruzada ambiental)	+10	3,55	3,78	3,87	3,92	3,95	3,90
			+5	3,75	3,92	3,98	4,01	4,01	3,90
			0	3,78	3,90	3,92	3,92	3,90	3,78
			-5	3,81	3,87	3,87	3,87	3,81	3,70
			-10	3,21	3,24	3,24	3,21	3,16	3,04
			-20	2,42	2,42	2,41	2,39	2,33	2,23
	45035DV	"C" (Cruzada ambiental)	+10	5,43	5,74	5,89	5,94	6,00	5,92
			+5	5,72	5,97	6,06	6,09	6,09	5,94
			0	5,77	5,92	5,97	5,97	5,94	5,77
			-5	5,77	5,89	5,92	5,89	5,80	5,63
			-10	4,89	4,92	4,92	4,92	4,83	4,64
			-20	3,70	3,70	3,67	3,64	3,55	3,38
	45045DV	"C" (Cruzada ambiental)	+10	6,97	7,39	7,56	7,65	7,71	7,59
			+5	7,37	7,65	7,76	7,82	7,79	7,62
			0	7,39	7,62	7,68	7,68	7,62	7,39
			-5	7,42	7,56	7,59	7,56	7,48	7,22
			-10	6,26	6,34	6,34	6,31	6,20	5,94
			-20	4,72	4,72	4,69	4,66	4,55	4,35
	57060DV	"C" (Cruzada ambiental)	+10	9,58	10,18	10,41	10,49	10,61	10,44
			+5	10,12	10,55	10,69	10,75	10,72	10,49
			0	10,18	10,47	10,55	10,55	10,47	10,18
			-5	10,21	10,38	10,44	10,41	10,27	9,93
			-10	8,62	8,70	8,70	8,67	8,50	8,19
			-20	6,51	6,51	6,48	6,43	6,29	6,00
	57080DV	"C" (Cruzada ambiental)	+10	12,83	13,62	13,94	14,08	14,22	13,99
			+5	13,54	14,11	14,30	14,39	14,39	14,05
0			13,62	14,02	14,11	14,13	14,02	13,62	
-5			13,65	13,91	13,96	13,94	13,74	13,28	
-10			11,52	11,63	11,63	11,57	11,38	10,95	
-20			8,67	8,67	8,62	8,56	8,33	7,99	
71110DV	"C" (Cruzada ambiental)	+10	17,60	18,68	19,11	19,31	19,48	19,20	
		+5	18,57	19,34	19,62	19,71	19,71	19,25	
		0	18,66	19,17	19,31	19,34	19,20	18,63	
		-5	18,66	19,00	19,05	19,03	18,77	18,14	
		-10	15,64	15,78	15,78	15,73	15,44	14,87	
		-20	11,69	11,69	11,63	11,55	11,26	10,78	

# Tipo ATX



## → TABLA DE SELECCIÓN DE CAPACIDADES TIPO ATX

Refrigerante R-410a

Carga: Cruzada (C)

CATÁLOGO			TEMPERATURA DE EVAPORACIÓN °C	CAPACIDAD (Tons)					
TIPO	MODELO	CARGA		TEMPERATURA DE CONDENSACIÓN (°C)					
				30	35	38	40	45	50
A T X	71140DV	"C" (cruzada ambiental)	+10	22,30	23,69	24,23	24,46	24,71	24,32
			+5	23,55	24,51	24,86	25,00	24,97	24,40
			0	23,66	24,32	24,49	24,51	24,34	23,63
			-5	23,69	24,12	24,17	24,14	23,80	23,01
			-10	19,88	20,08	20,08	19,99	19,62	18,88
			-20	14,90	14,90	14,82	14,70	14,33	13,74
	71160DV		+10	25,68	27,27	27,90	28,15	28,44	27,98
			+5	27,10	28,21	28,72	28,72	28,72	28,07
			0	27,22	27,96	28,18	28,21	28,01	27,19
			-5	27,24	27,73	27,81	27,79	27,42	26,48
			-10	22,84	23,09	23,06	23,01	22,58	21,73
			-20	17,12	17,12	17,04	16,92	16,49	15,76
	12220DV		+10	35,26	37,54	38,39	38,96	39,25	38,68
			+5	37,26	38,96	39,53	39,53	39,53	38,68
			0	37,54	38,68	38,96	38,96	38,68	37,54
			-5	37,54	38,11	38,39	38,39	37,82	36,40
			-10	31,28	31,85	31,85	31,57	31,00	29,86
			-20	23,46	23,46	23,35	23,18	22,61	21,61
	12270DV		+10	43,23	46,07	46,92	47,49	48,06	47,21
			+5	45,79	47,49	48,35	48,63	48,35	47,49
			0	45,79	47,21	47,49	47,49	47,21	45,79
			-5	45,79	46,64	46,92	46,92	46,07	44,65
			-10	38,39	38,96	38,68	38,68	37,82	36,40
			-20	28,72	28,72	28,44	28,35	27,64	26,45
12330DV	+10	52,61	55,74	57,16	57,73	58,30	57,16		
	+5	55,46	57,73	58,58	58,87	58,87	57,45		
	0	55,74	57,16	57,73	57,73	57,16	55,74		
	-5	55,74	56,59	56,88	56,88	56,03	54,03		
	-10	46,64	47,21	47,21	46,92	46,07	44,37		
	-20	34,98	34,98	34,70	34,41	33,56	32,14		
12420DV	+10	66,55	70,81	72,24	73,09	73,66	72,52		
	+5	70,24	73,09	74,23	74,51	74,51	72,80		
	0	70,53	72,52	73,09	73,09	72,52	70,53		
	-5	70,53	71,95	71,95	71,95	71,10	68,54		
	-10	59,15	59,72	59,72	59,44	58,30	56,03		
	-20	44,08	44,08	43,80	43,51	42,37	40,67		
12500DV	+10	80,20	85,03	87,02	87,88	88,73	87,31		
	+5	84,46	87,88	89,30	89,58	89,58	87,59		
	0	84,75	87,02	87,88	87,88	87,31	84,75		
	-5	84,75	86,46	86,74	86,46	85,32	82,47		
	-10	71,10	71,67	71,67	71,38	70,24	67,69		
	-20	53,18	53,18	52,90	52,33	51,19	48,92		

# Tipo VTX

## → TABLA DE SELECCIÓN DE CAPACIDADES TIPO VTX

CATÁLOGO	TEMPERATURA DE EVAPORACIÓN °C	CAPACIDAD (Tonelada Estadounidense)							
		TEMPERATURA DE CONDENSACIÓN (°C)							
		R-12 (R)				R-22 (H)			
MODELO		20	30	38	50	20	30	38	50
VTX-N50	+ 5	0,37	0,43	0,50	0,50	0,58	0,68	0,80	0,80
	0	0,36	0,41	0,44	0,46	0,59	0,68	0,71	0,73
	- 5	0,35	0,38	0,41	0,42	0,57	0,64	0,66	0,68
	- 10	0,34	0,37	0,39	0,40	0,53	0,59	0,61	0,62
	- 20	0,31	0,33	0,35	0,35	0,48	0,51	0,53	0,53
	- 30	0,26	0,28	0,29		0,42	0,44	0,45	
VTX-N100	+ 5	0,74	0,87	1,00	1,00	1,14	1,34	1,60	1,60
	0	0,72	0,82	0,90	0,91	1,17	1,33	1,45	1,46
	- 5	0,69	0,77	0,81	0,84	1,12	1,25	1,32	1,35
	- 10	0,67	0,74	0,78	0,80	1,05	1,16	1,21	1,23
	- 20	0,61	0,66	0,68	0,69	0,95	1,02	1,04	1,04
	- 30	0,52	0,55	0,56		0,83	0,87	0,89	
VTX-N150	+ 5	1,10	1,30	1,50	1,50	1,70	1,98	2,40	2,40
	0	1,08	1,23	1,38	1,38	1,74	1,97	2,20	2,20
	- 5	1,02	1,15	1,21	1,26	1,67	1,85	1,95	1,99
	- 10	1,00	1,11	1,16	1,20	1,56	1,71	1,79	1,82
	- 20	0,92	0,99	1,03	1,04	1,41	1,52	1,55	1,55
	- 30	0,79	0,83	0,85		1,24	1,33	1,34	
VTX-N200	+ 5	1,46	1,73	2,00	2,00	2,30	2,69	3,20	3,20
	0	1,43	1,64	1,85	1,85	2,35	2,67	2,96	2,96
	- 5	1,36	1,53	1,62	1,68	2,25	2,51	2,62	2,69
	- 10	1,33	1,48	1,55	1,60	2,11	2,32	2,41	2,46
	- 20	1,23	1,32	1,36	1,38	1,90	2,09	2,09	2,09
	- 30	1,04	1,10	1,13		1,66	1,77	1,77	
	- 40					1,49	1,55	1,58	

CATÁLOGO	TEMPERATURA DE EVAPORACIÓN °C	CAPACIDAD (Tonelada Estadounidense)							
		TEMPERATURA DE CONDENSACIÓN (°C)							
		R-502 (T)				R-134a (M)			
MODELO		20	30	38	50	20	30	38	50
VTX-N50	+ 5	0,43	0,50	0,60	0,60	0,45	0,52	0,57	0,58
	0	0,49	0,49	0,51	0,51	0,44	0,50	0,53	0,54
	- 5	0,41	0,44	0,45	0,45	0,43	0,46	0,49	0,50
	- 10	0,40	0,42	0,42	0,41	0,41	0,45	0,47	0,47
	- 20	0,36	0,37	0,36	0,33	0,38	0,40	0,42	0,41
	- 30	0,29	0,30	0,29		0,32	0,34	0,35	
VTX-N100	+ 5	0,89	0,99	1,20	1,20	0,90	1,06	1,13	1,17
	0	0,87	0,94	1,08	1,05	0,88	0,99	1,06	1,08
	- 5	0,83	0,88	0,90	0,86	0,84	0,93	0,97	0,99
	- 10	0,81	0,85	0,86	0,82	0,81	0,89	0,94	0,94
	- 20	0,71	0,73	0,72	0,67	0,74	0,80	0,82	0,82
	- 30	0,59	0,60	0,58		0,63	0,67	0,68	
VTX-N150	+ 5	1,27	1,51	1,80	1,80	1,34	1,58	1,67	1,75
	0	1,38	1,48	1,66	1,60	1,31	1,49	1,57	1,62
	- 5	1,22	1,33	1,36	1,31	1,24	1,39	1,45	1,49
	- 10	1,19	1,26	1,27	1,21	1,21	1,34	1,39	1,41
	- 20	1,07	0,99	1,08	1,01	1,12	1,20	1,24	1,23
	- 30	0,89	0,90	0,88		0,96	1,01	1,03	
VTX-N200	+ 5	1,66	1,96	2,40	2,40	1,78	2,10	2,24	2,33
	0	1,72	1,93	2,22	2,20	1,74	1,99	2,10	2,16
	- 5	1,60	1,73	1,77	1,71	1,65	1,85	1,94	1,98
	- 10	1,55	1,64	1,65	1,57	1,61	1,79	1,86	1,89
	- 20	1,38	1,42	1,40	1,30	1,49	1,60	1,63	1,63
	- 30	1,14	1,16	1,12		1,27	1,34	1,37	
	- 40	0,93	0,92	0,90					

# Válvula Termostática de Expansión

- Presentamos nuestra línea completa con tecnología y calidad Saginomiya.
- Las válvulas termostáticas de expansión modelo "ATX", se fabrican con igualador externo y bajo el sistema de cuerpo inferior y superior que le permiten una instalación más adecuada sin peligro a dañar los interiores de la válvula, con la consecuencia de desajustarla. Además, cubren una capacidad desde 1,3 tons. (R-12) hasta 83,3 tons. (R-407c).
- Están diseñadas para aplicaciones de equipos de refrigeración y aire acondicionado, para usos en gases refrigerantes, R-22, R-134a, R-404a, R-407c, R-502 y R-410a.

**SAGInoMIYA**  
**RIMSA SAGINOMIYA,**  
**S.A. DE C.V.**

AV. CENTRAL NO. 126, PARQUE INDUSTRIAL TOLUCA 2000  
KM. 52.8 CARR. TOLUCA NAUCALPAN, C.P. 50200  
TOLUCA, EDO. DE MEXICO.  
ventas@saginomiya.com.mx  
rimsa@saginomiya.com.mx  
www.saginomiya.com.mx  
www.saginomiya.co.jp

DISTRIBUIDORES

**SAGInoMIYA**

